



Рукомойник



ПАСПОРТ

257.00.000 ПС

ООО «Итерма»
Ярославль

1 ОБЩИЕ СВЕДЕНИЯ ОБ ИЗДЕЛИИ

Рукомойник выполнен из нержавеющей стали.
Рукомойник предназначен для использования на предприятиях общественного питания.

Пример записи обозначения заказа:

Рукомойник ВЦ 15-400/310 ТУ 5624-002-55319869-2011 – рукомойник.

Рукомойник ВЦ 15-400/310 П ТУ 5624-002-55319869-2011 – рукомойник с педалью.

Рукомойник ВЦ 15-400/310 ПЗ ТУ 5624-002-55319869-2011 – рукомойник с педалью и дополнительным кожухом.

Рукомойник ВЦ 15-400/400 С ТУ 5624-002-55319869-2011 – рукомойник со смесителем.

2 ОСНОВНЫЕ ХАРАКТЕРИСТИКИ

2.1 Технические характеристики приведены в таблице 1

Таблица 1

Модель изделия	ВЦ 15-400/310	ВЦ 15-400/310 П (исп. 1) и (исп. 2)	ВЦ 15-400/310 ПЗ	ВЦ 15-400/400 С
Наименование параметра	Значение параметра			
Габаритные размеры, мм, не более				
длина	400	400	400	400
ширина	310	310	310	400
высота	230	230	680	246
Масса, кг, не более	3,5	6,5	8,6	6,3

2.2 Рукомойник имеет выпускное отверстие для установки сифона.

2.3 Рукомойник может быть выполнен с педалью подачи воды

2.4 Технологическая высота от пола до раковины рукомойника 800 мм.

3 КОМПЛЕКТНОСТЬ

Комплектность изделия указана в таблице 2

Таблица 2

ВЦ 15-400/310		ВЦ 15-400/310 П (исп. 1)		ВЦ 15-400/310 П (исп. 2)		ВЦ 15-400/310 ПЗ		ВЦ 15-400/400 С	
Наименование	Кол-во	Наименование	Кол-во	Наименование	Кол-во	Наименование	Кол-во	Наименование	Кол-во
Рукомойник	1	Рукомойник в сборе с клапаном-смесителем	1	Рукомойник в сборе с клапаном	1	Рукомойник в сборе с клапаном-смесителем	1	Рукомойник	1
Сифон сливной	1	Педаль	1	Смеситель	1	Педаль	1	Сифон	1
Паспорт	1	Гайка М8	2	Гусак	1	Кожух	1	Смеситель	1
		Болт М8х16	2	Прокладка	1	Гайка М8	2	Паспорт	1
		Шайба 8	4	Сифон сливной	1	Болт М8х16	2	Обечайка	1
		Сифон сливной	1	Паспорт	1	Шайба 8	4		
		Паспорт	1			Сифон сливной	1		
						Паспорт	1		

4 ИНСТРУКЦИЯ ПО МОНТАЖУ

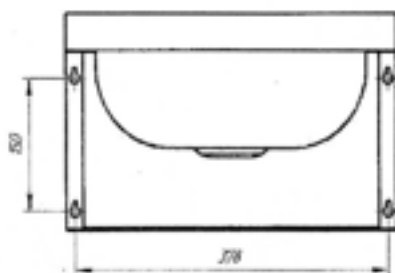
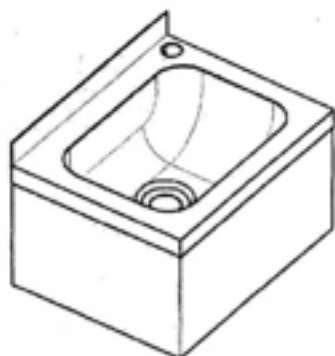
Рукомойник устанавливается непосредственно на месте эксплуатации в кухонных помещениях предприятий общественного питания.

Установка рукомойника производится потребителем с помощью кронштейнов, поставляемых с изделием, либо рукомойник помещается на обечайку, в которой предусмотрены отверстия для крепления изделия к стене.

Подсоединение рукомойника к сливному коллектору производится через сливную арматуру, входящую в комплект поставки. Установка и подсоединение сифона должен производить квалифицированный сантехник. Установка сифона в рукомойник производится на силиконовую герметик-прокладку.

После сборки, установки и подсоединения рукомойник готов к эксплуатации.

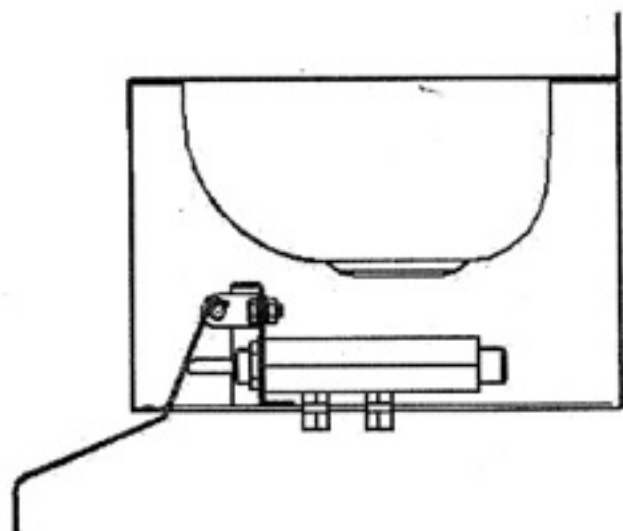
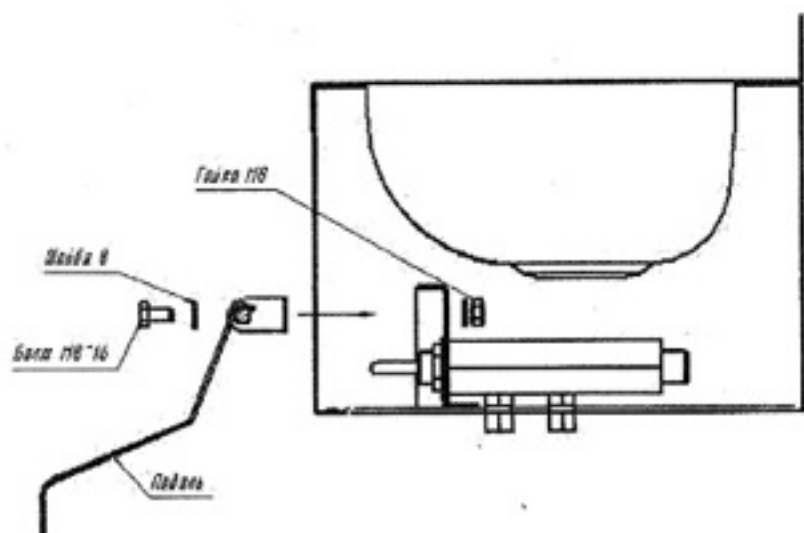
Рукомойник ВЦ 15-400/310



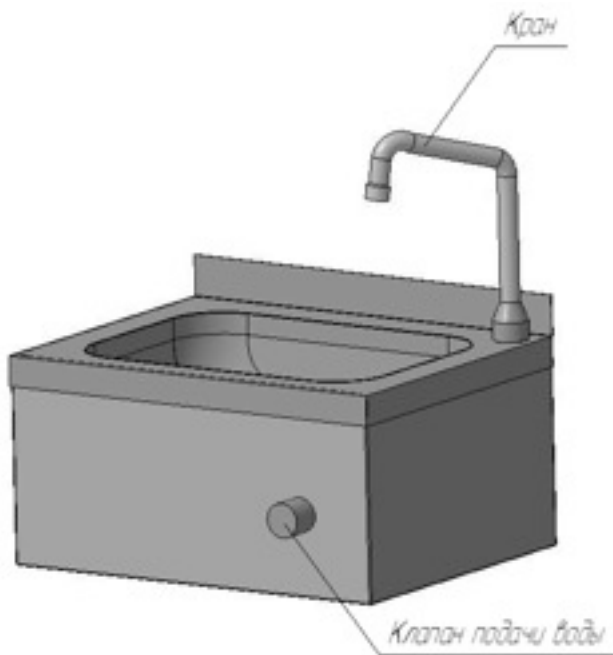
Подключение воды к рукомойнику с педалью ВЦ 15-400/310 П



Сборка рукомойника с педалью
ВЦ 15-400/310 П (Исполнение 1)

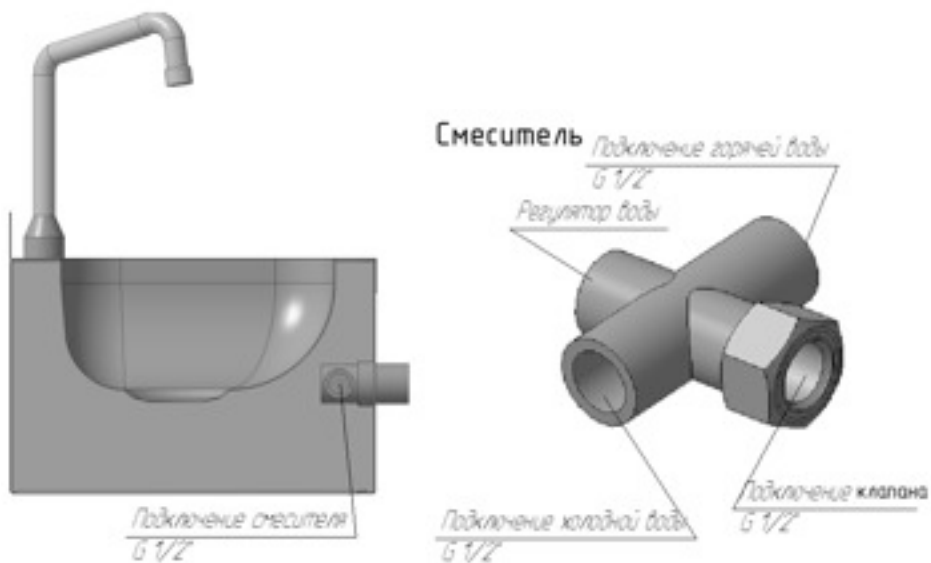


Сборка раковины с педалью
ВЦ 15-400/310 П (Исполнение 2)



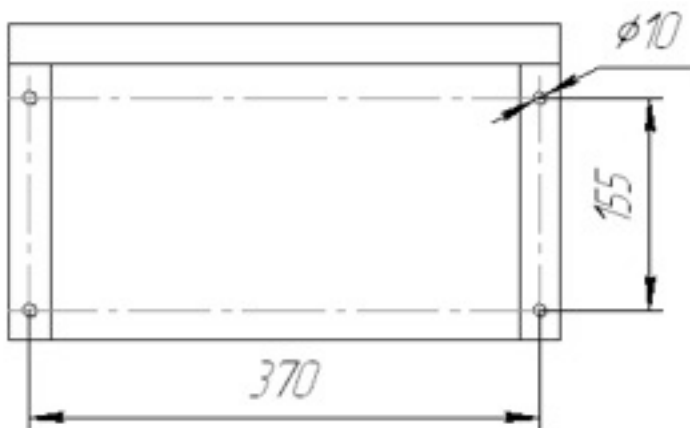
Место установки смесителя по усмотрению заказчика

Подключение воды к ручмойнику (Исп. 2)

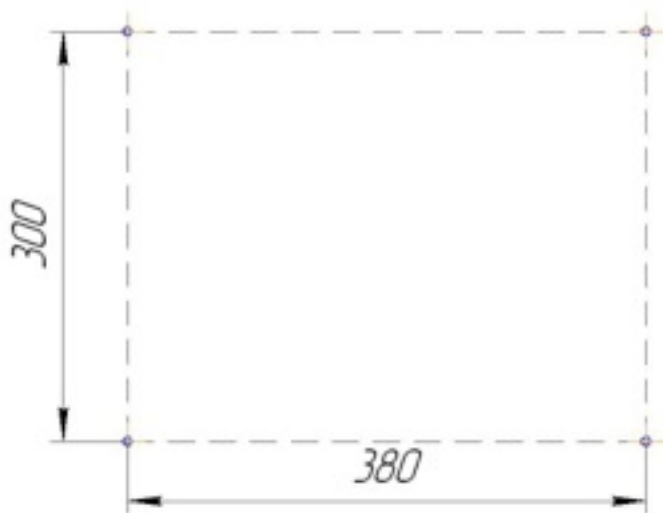
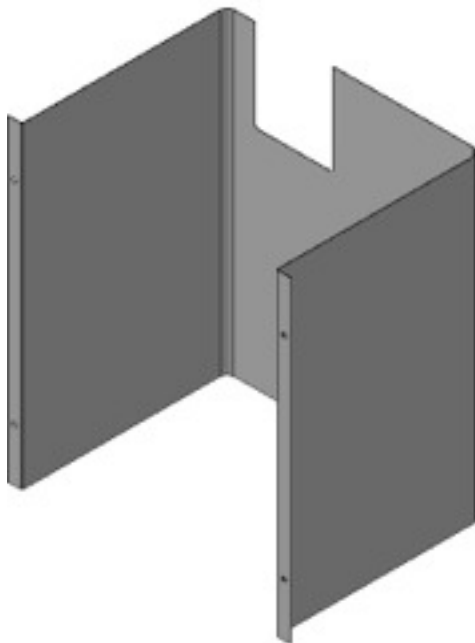


Смеситель подключается к клапану гибким шлангом гайка-штуцер (в комплект не входит).

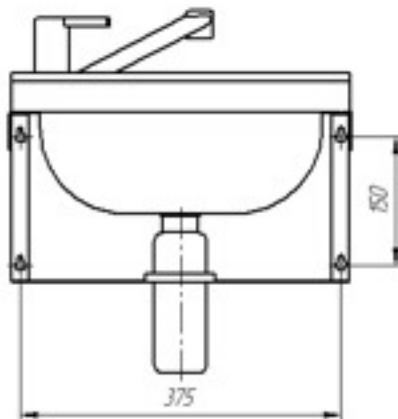
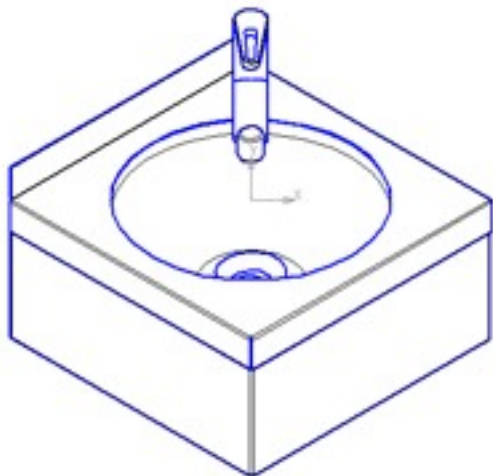
Схема отверстий установки ручмойника (Исп. 2)



Рукомойник ВЦ 14-400/310 ПЗ
Схема отверстий установки кожуха



Рукомойник ВЦ 15-400/400С



5 СВИДЕТЕЛЬСТВО О ПРИЕМКЕ И УПАКОВКЕ

Изделие _____

Номер _____

соответствует ТУ 5624-002-55319869-2011

и признано годным к эксплуатации.

ПРИЕМКА	УПАКОВКА
Дата изготовления: “ ” 20 г.	Дата упаковки: “ ” 20 г.
Приемку произвел: _____	Упаковку произвел: _____
(подпись)	(подпись)

М.П.

М.П.

6 СВЕДЕНИЯ ОБ УТИЛИЗАЦИИ

Утилизация изделий должна проводиться в порядке установленном для утилизации изделий из металлов и нержавеющей сплавов.

Для заметок

ГАРАНТИЙНЫЙ СЕРТИФИКАТ

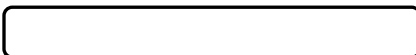
На нейтральное оборудование

Печать и подпись продавца

ФИРМА:.....

ДАТА:.....

АДРЕС МОНТАЖА:.....



➤ Предприятие - изготовитель гарантирует нормальную работу изделия в течение 12 месяцев со дня продажи при условии соблюдения правил, изложенных в настоящем паспорте.

➤ Гарантия не распространяется в случае выхода изделия из строя по вине потребителя из-за несоблюдения требований, изложенных в настоящем паспорте.

➤ Обмен и возврат изделий надлежащего качества осуществляется в течение 15 дней со дня приобретения изделия только при соблюдении следующих условий:

- наличие паспорта на данное изделие;
- наличие платежного документа;
- наличие заводской упаковки;
- изделие должно иметь чистый внешний вид без механических повреждений;
- не производился не санкционированный ремонт.

➤ Гарантийный срок хранения – 6 месяцев со дня выпуска. В случае превышения гарантийного срока хранения, гарантийный срок эксплуатации 12 мес. исчисляется с даты выпуска изделия предприятием-изготовителем.

➤ В течение гарантийного срока предприятие-изготовитель гарантирует безвозмездное устранение выявленных дефектов изготовления и замену вышедших из строя составных частей изделия, произошедших не по вине потребителя, при соблюдении потребителем условий транспортирования, хранения и эксплуатации изделия.

➤ Все рекламационные детали, узлы и комплектующие изделия должны быть возвращены заводу-изготовителю для анализа и принятия мер к дальнейшему предотвращению их появления.

➤ Рекламация рассматривается только в случае поступления отказавшего узла, детали или комплектующей изделия с указанием номера изделия, даты изготовления, даты установки и подключения, копии договора с обслуживающей специализированной организацией, имеющей лицензию и (или) копию удостоверения механика, обслуживающего изделие.

➤ Рекламации предприятию-изготовителю направляются потребителем в порядке и сроки, предусмотренные ФЗ "О защите прав потребителей" от 09.01.1996 г. с изменениями и дополнениями от 17.12.1999 и 30.12.2001. Гражданским кодексом РФ (части первая, вторая, третья) с изменениями и дополнениями от 20.02.1996, 24.10.1997, 08.07.1999, 17.12.1999, 16.04.2001, 15.05.2001, 26.11.2001, 21.03.2002, а также Постановлением Правительства РФ от 19.01.1998 №55 "Об утверждении Правил продажи отдельных видов товаров, перечня товаров длительного пользования, на которые не распространяется требования покупателя о безвозмездном предоставлении ему на период ремонта или замены аналогичного товара, и перечня непродовольственных товаров надлежащего качества, не подлежащих возврату или обмену на аналогичный товар других размера, формы, габарита, фасона, расцветки и (или) комплектации" с изменениями и дополнениями от 06.02.2002г.



ДЕКЛАРАЦИЯ О СООТВЕТСТВИИ

ООО «Итерма»

ОГРН 1077604008789, зарегистрировано Межрайонной инспекцией Федеральной налоговой службы №5 по Ярославской области, 06.03.2007 г.

150000, г. Ярославль, пр-т Машиностроителей, 43, телефон (4852) 79-50-80, факс (4852) 79-50-80

В лице директора Выразовского Сергея Святославовича

заявляет, что

Мебель для предприятий общественного питания (оборудование нейтральное и запасные части к нему): столы, модели С (К; Л; БК; ЦК; П; БД; ЦД; Б-М; П-М; БК-М; П-М; БД-М; ЦД-М; БР; ЦР; Р; К; Т; ТП; ТР; ТК; ТД; В); полки, модели П (Н; X; Х, К, Р, П, Р-Н; Р-К; Р-Р; Р-У; Р-С; Р-Х; Д; Т); шкафы, Ш (С,О,Ж,Д); стеллажи, модели С (С,ТС,П,Т,Р,У,М,Н); тележки, модели Т (С, П, Г, Z, К, Д, Т); ванны, модели В(Ц, С, М, Р); модули линии разделки, модели М (Н, К, Р, У, С); прилавки, модели П (П,М,Н); ящики, модели Я (С, П, Ш, М); льдогалеты, модели СП (П,О,З,У); подоварники, модели СП; столы-выставки, модели СВ; зонты, модели ЗДВ, ЗТВ, ЗПТВ, ЗШТВ.

выпускаемая по ТУ-5624-002-55319869-2011

Серебряный выпуск

Код ОК 005-93 (ОКП): 56 2400
Код ТН ВЭД России: 9403 20 990 0

соответствует требованиям

ГОСТ 16371-93 Пв, 2.2.29, 2.2.30

Декларация принята на основании

Протокола испытаний № 411-325-0412-417-325-0412 от 25.04.2012 г., выданные ИЛ ООО «Сервистехпром» (Авт. нпр. № РОСС RU.0001.21МТК2), 119019, г. Москва, Большая Афанасьевская переулок, д. 27, стр. 1а.

Дата принятия декларации: 26.04.2012

Декларация о соответствии действительна до: 25.04.2015

И.П.

С. С. Выразовский

подпись

инициалы, фамилия

Сведения о регистрации декларации о соответствии

ООО «ИСЦ МИРАТЕКС»

ул. Флотская, д. 5А, пом. 314, г. Москва, Россия 125493, тел. (495) 225-52-70, факс (495) 225-52-70

Аттестат рег. № РОСС RU.0001.11АВ02 выдан Федеральным агентством по техническому регулированию и метрологии

Дата регистрации: 26.04.2012, регистрационный номер декларации РОСС RU.АВ02.Д04428

И.П.

В.К. Махоринко

подпись

инициалы, фамилия руководителя органа по сертификации



miratex
ИЗВЕЩЕНИЕ О СООТВЕТСТВИИ