

Gastro

РУКОВОДСТВО ПО УСТАНОВКЕ И ЭКСПЛУАТАЦИИ

КОНТАКТНЫЕ ЭЛЕКТРИЧЕСКИЕ ГРИЛИ

FTH - 30 E, EL / FTR - 30 E, EL / FTH-C - 30 E, EL / FTR-C - 30E,
FTHC - 30 ED + KD 30 T, FTHC - 30 + KD - 30 T
EL / FTH - 60 E, EL / FTHR - 60 E, EL / FTHRC - 60 E,
EL / FTHC - 60 E, EL / FTHC - 60 ED + 2x KD 30 T + PD 60 / M
FTHC - 60 + KD - 30 / KD-30 / KD - 30 T
EL / FTHC - 90 E, EL / FTH - 90 E



СОДЕРЖАНИЕ

ДЕКЛАРАЦИЯ СООТВЕТСТВИЯ	3
ИНСТРУКЦИЯ ПО ЭКСПЛУАТАЦИИ	7
ОЧИСТКА И УХОД	10

ДЕКЛАРАЦИЯ СООТВЕТВИЯ

Изготовитель заявляет, что данное оборудование изготовлено в соответствии со стандартами 2004/108/ES, 2006/95/ES, нормами 616/2006 sb., 17/2003 sb. и соответствующими административными распоряжениями. Установка должна выполняться согласно действующим стандартам. Изготовитель не несет никакой ответственности в случае причинения прямого или косвенного ущерба в связи с неправильной установкой, модификацией, несоответствующим техническим обслуживанием, неправильной эксплуатацией, а также в связи с другими причинами, в отношении изделий, указанных в условиях продажи. Настоящее оборудование предназначено для профессионального использования и должно эксплуатироваться квалифицированным персоналом. Детали оборудования, установленные изготовителем или его представителем, не должны изменяться и модифицироваться пользователем.

ТЕХНИЧЕСКИЕ ДАННЫЕ

Паспортная табличка с техническими данными находится на задней панели устройства. Перед установкой оборудования изучите электрическую схему и следующую информацию.

МОДЕЛЬ	НАПРЯЖЕНИЕ (В)	ПОТРЕБЛЯЕМАЯ МОЩНОСТЬ (кВт)	РАЗМЕРЫ РАБОЧЕЙ ПОВЕРХНОСТИ (см)	ГАБАРИТНЫЕ РАЗМЕРЫ (см)
FTH – 30E	230	3	32 x 48	33 x 54 x 22 v
FTR – 30E	230	3	32 x 48	33 x 54 x 22 v
FTHC – 30E	230	3	32 x 48	33 x 54 x 22 v
FTRC – 30E	230	3	32 x 48	33 x 54 x 22 v
FTH – 60E	400	6	65 x 48	66 x 54 x 22 v
FTHR – 60E	400	6	65 x 48	66 x 54 x 22 v
FTHC – 60E	400	6	65 x 48	66 x 54 x 22 v
FTHRC – 60E	400	6	65 x 48	66 x 54 x 22 v
FTH – 90E	400	9	97 x 48	99 x 54 x 22 v
FTHC – 90E	400	9	97 x 48	99 x 54 x 22 v
FTHC – 30 ED + KD 30 T	230	3 + 3	32 x 48 + 320 x 385	33 x 66 x 40 v
FTHC – 60 ED + 2x KD 30 T	400 + 230	6 + 3 + 3	650 x 480 + 2 x 320 x 385	66 x 66 x 1050
FTHC – 30 + KD 30 T	230	3 + 3	32 x 48 + 320 x 385	33 x 66 x 40 v
FTHC – 60 + KD 30 T	400 + 230	6 + 3	650 x 480 + 320 x 385	66 x 66 x 1050 v
KD – 30 (T)	230	3	320 x 385	397 x 281 x 150 v

МОДЕЛЬ	НАПРЯЖЕНИЕ (В)	ПОТРЕБЛЯЕМАЯ МОЩНОСТЬ (кВт)	РАЗМЕРЫ РАБОЧЕЙ ПОВЕРХНОСТИ (см)	ГАБАРИТНЫЕ РАЗМЕРЫ (см)
FTH – 30EL	230	3	32 x 48	33 x 60 x 29 v
FTR – 30EL	230	3	32 x 48	33 x 60 x 29 v
FTHC – 30EL	230	3	32 x 48	33 x 60 x 29 v
FTRC – 30E	230	3	32 x 48	33 x 60 x 29 v
FTH – 60EL	400	6	65 x 48	66 x 60 x 29 v
FTHR – 60EL	400	6	65 x 48	66 x 60 x 29 v
FTHC – 60EL	400	6	65 x 48	66 x 60 x 29 v
FTHRC – 60EL	400	6	65 x 48	66 x 60 x 29 v
FTH – 90EL	400	9	97 x 48	99 x 60 x 29 v
FTHC – 90EL	400	9	97 x 48	99 x 60 x 29 v

ПРОВЕРКА УПАКОВКИ И УСТРОЙСТВА

Устройство поставляется с завода-изготовителя в надлежащей упаковке, на которую нанесены соответствующие символы и маркировка. Внутри упаковки находится руководство по эксплуатации. Если упаковка имеет следы неправильной транспортировки или повреждена, уведомите об этом перевозчика и составьте и подпишите акт о повреждении упаковки.

Важные примечания:

- только для профессионального использования
- внимательно изучите данное руководство, поскольку в нем содержится важная информация относительно безопасности, установки и эксплуатации
- настоящие рекомендации относятся к данному изделию
- данное изделие соответствует действующим стандартам
- настоящее руководство следует сохранить с целью использования в будущем
- необходимо исключить возможность контакта детей с данным устройством
- при продаже устройства или его перемещении в другое место убедитесь в том, что персонал, ответственный за эксплуатацию и техническое обслуживание устройства, ознакомлен с инструкциями по установке и эксплуатации, содержащимися в прилагаемом руководстве
- к эксплуатации данного устройства допускается только персонал, прошедший соответствующий инструктаж
- не оставляйте устройство включенным без присмотра
- рекомендуется не реже одного раза в год выполнять проверку устройства, обратившись к квалифицированным специалистам по обслуживанию
- используйте для ремонта только оригинальные запасные части
- данное изделие не допускается мыть под струей воды или с использованием воды, находящейся под давлением
- при возникновении неисправности устройства отсоедините его от водопровода, газового трубопровода и электрической сети и обратитесь к квалифицированным специалистам по обслуживанию
- изготовитель не несет никакой ответственности за неисправности, вызванные неправильной установкой, несоблюдением указанных выше рекомендаций, использованием не по назначению и т.д.

МЕСТО УСТАНОВКИ

Устройство должно устанавливаться в хорошо проветриваемом помещении в соответствии с действующими стандартами (EN...). Если устройство будет устанавливаться близко к стене или находиться в контакте с боковыми поверхностями мебели, эти стены/поверхности должны быть рассчитаны на температуру 90°C. Установку, подключение и ввод в эксплуатацию должен выполнять квалифицированный персонал в соответствии с действующими нормами и правилами.

Распакуйте устройство и проверьте его на отсутствие повреждений, полученных во время транспортировки. Установите устройство на горизонтальную поверхность (максимальное отклонение по горизонтали не должно превышать 2°). Устройство следует устанавливать под вытяжным колпаком для удаления водяного пара и устранения неприятного запаха. Устройство может устанавливаться отдельно или вместе с оборудованием нашего производства. Минимальное расстояние от других предметов должно составлять 10 см. Не допускайте контакта устройства с горючими материалами. В случае необходимости примите соответствующие меры по обеспечению изоляции горючих частей. Ниже приведены меры безопасности с точки зрения противопожарной защиты согласно требованиям стандарта EN 061008 пункт 21:

МЕРЫ БЕЗОПАСНОСТИ С ТОЧКИ ЗРЕНИЯ ПРОТИВОПОЖАРНОЙ БЕЗОПАСНОСТИ СОГЛАСНО ТРЕБОВАНИЯМ СТАНДАРТА EN 061008 ПУНКТ 21

- к эксплуатации устройства допускаются только взрослые лица
- устройство может безопасно эксплуатироваться в условиях, соответствующих требованиям стандартов EN 332000-4-462; EN 332000-4-42. Перекройте подачу газа, если: существует опасность временного увеличения объема дыма или водяного пара, или если существует большая вероятность пожара или взрыва (например, при возгорании линолеума, материалов из ПВХ и т.п.)
- перед началом установки устройства необходимо получить разрешение на подключение оборудования к газовому трубопроводу
- устройство должно устанавливаться или подвешиваться на негорючей поверхности, выступающей на 10 см с каждой стороны устройства. Не помещайте предметы из горючих материалов непосредственно на устройство и не располагайте их ближе безопасного расстояния (50 см в направлении теплового излучения и 10 см в других направлениях). Безопасное расстояние зависит от конкретного материала и его степени горючести. Информация о степени горючести основных строительных материалов приведена в следующей таблице:

Таблица:

Степень горючести строительных материалов в зависимости от степени горючести материалов и изделий (EN 730823):

А негорючие	гранит, песчаник, бетон, кирпич, керамическая облицовочная плитка, штукатурка
В частично воспламеняющиеся	акунин, гераклит, линос, итафер
С1 трудновоспламеняющиеся	древесина, фанера, сиркоклит, жаростойкий пластик
С2 средневоспламеняющиеся	плиты МДФ, солодур, пробковая плита, резина, напольные покрытия
С3 легковоспламеняющиеся	древесноволокнистые плиты, полистирол, полиуретан, ПВХ

Устройства следует устанавливать безопасным способом. При установке необходимо соблюдать правила техники безопасности и гигиены согласно следующим нормам:

- EN 061008 Противопожарная защита стационарных приборов и источников тепла
- EN 332000 (33 2000-4-482; 33 2000-4-42) Условия эксплуатации электрических приборов, ČSN EN 1775

Газоснабжение

- Газовые штуцеры в зданиях – максимальное рабочее давление <5 бар – эксплуатационные требования
- § 10 Закона №.185/2001 Sb. об отходах

ПОДКЛЮЧЕНИЕ К ЭЛЕКТРИЧЕСКОЙ СЕТИ

Подключение кабеля электропитания – кабель электропитания должен быть защищен предохранителем в соответствии с мощностью установленного устройства, Потребляемая мощность указана в паспортной табличке на задней панели устройства. Устройство подключается к электрической сети через выключатель, соответствующий нагрузке и действующим нормам. Минимальное расстояние между контактами выключателя составляет 3 мм. Провод заземления (желто-зеленый) не должен прерываться этим выключателем. Кабель электропитания должен быть проложен таким образом, чтобы он не подвергался воздействию температуры выше 50°C от температуры окружающей среды. Перед подключением устройства к электрической сети выполните следующие проверки:

- предохранитель кабеля электропитания и электрическая сеть должны быть рассчитаны на нагрузку устройства (см. паспортную табличку)
- в электрической сети должно быть предусмотрено заземление, соответствующее действующим нормам (ČSN) и требованиям законодательства
- электрическая розетка и выключатель кабеля электропитания должны быть легкодоступными.

В случае несоблюдения норм и представленных выше указаний мы не несем никакой ответственности. Перед первым применением снимите с устройства защитную пленку и очистите устройство – см. раздел "Очистка и уход".

Техническое обслуживание: рекомендуется не реже одного раза в год выполнять проверку устройства, обратившись к квалифицированным специалистам по обслуживанию. Техническое

обслуживание устройства может проводить только квалифицированный или специально обученный персонал.

ИНСТРУКЦИЯ ПО УСТАНОВКЕ И РЕГУЛИРОВКЕ

Важно:

Изготовитель не предоставляет гарантию на повреждения, вызванные неправильной эксплуатацией устройства, несоблюдением инструкций, содержащихся в прилагаемом руководстве по эксплуатации, и ненадлежащим обращением с устройством.

Установка, регулировки и ремонт кухонной техники, а также ее демонтаж из-за возможного повреждения системы подачи газа могут осуществляться только в соответствии с договором на техническое обслуживание. Этот договор может быть подписан с уполномоченным дилером и должен соответствовать нормам, техническим стандартам и правилам, касающимся установки, подключения к электрической сети и газовому трубопроводу, а также обеспечения безопасности и охраны окружающей среды.

Настоящая инструкция предназначена для квалифицированного специалиста, выполняющего установку, ввод в эксплуатацию и проверку устройства.

Все действия, связанные с настройкой, установкой, регулировкой по высоте и т.д., должны выполняться после отключения устройства от источника электропитания. Если устройство должно оставаться подключенным к электрической сети, соблюдайте особую осторожность во избежание получения травм.

УСТАНОВКА УСТРОЙСТВА

Установка, настройка, модификация для использования другого типа газа и ввод в эксплуатацию выполняются квалифицированными специалистами в соответствии с действующими стандартами. Устройство должно устанавливаться в хорошем проветриваемом помещении. Рекомендуется установить устройство под вытяжной колпак для отвода продуктов сгорания. Расход воздуха для горения составляет 2м³/ч на кВт мощности установленного устройства. Устройство может устанавливаться отдельно или вместе с другим оборудованием нашего производства. Обеспечьте минимальный зазор 10 см от других предметов. Также необходимо предотвратить контакт устройства с горючими материалами, обеспечив теплоизоляцию горючих элементов (например, установите асбестовую панель между устройством и горючим материалом).

ИНСТРУКЦИЯ ПО ЭКСПЛУАТАЦИИ

Внимание!

Перед первым использованием устройства вымойте его водой с моющим средством и насухо протрите тканью. Никогда не оставляйте устройство без присмотра!!!

!!! ПОСЛЕ КАЖДОЙ ОЧИСТКИ СМАЗЫВАЙТЕ РАБОЧУЮ ПОВЕРХНОСТЬ РАСТИТЕЛЬНЫМ МАСЛОМ !!!

Поддон для излишнего жира

Регулярно проверяйте и очищайте поддон. Очищайте поддон после каждого выключения устройства.

Примечания и рекомендации

Устройства с двумя рабочими поверхностями (FT-60) могут быть настроены на использование разных температур рабочих поверхностей. Вы также можете использовать только одну рабочую поверхность. Включите устройство с помощью выключателя (D), поверните ручку (A) и установите необходимую температуру. Загорятся индикаторы (B) и (C). Когда устройство подключено к электрической сети, загорается индикатор (B). Индикатор (C) загорается, когда включены нагревательные элементы. Индикатор (C) гаснет после достижения заданной температуры. Для выключения устройства поверните ручку (A) в положение "0" и выключите выключатель (D).

Техническое обслуживание

Рекомендуется ежегодно выполнять проверку устройства, обратившись к квалифицированным специалистам по обслуживанию. Техническое обслуживание устройства может проводить только квалифицированный или специально обученный персонал.

Примечания и рекомендации

Не оставляйте устройство без присмотра во время работы.

Инструкция по применению цифрового таймера

Таймер не контролирует электропитание, он отображает обратный отсчет и сигнализирует об истечении заданного времени приготовления.

1) Включение / выключение

Нажмите на кнопку ON / OFF

2) Использование заранее заданных установок времени

Таймер имеет 5 заранее заданных установок времени.

Для запуска таймера нажмите на кнопки 1-5, например:

- 1- Таймер приготовления гамбургеров
- 2- Таймер приготовления рыбы
- 3- Таймер приготовления стейка с кровью
- 4- Таймер приготовления стейка средней степени прожарки
- 5- Таймер приготовления стейка высокой степени прожарки

По истечении установленного времени раздастся громкий звуковой сигнал.

Этот сигнал перестает звучать приблизительно через 1 минуту или после нажатия на кнопку STOP.

Во время подачи звукового сигнала на клавиатуре мигает небольшой красный индикатор.

Прерывание программы

Вы можете в любое время остановить выполнение программы, нажав на кнопку STOP.

Внимание!

Перед первым использованием устройства вымойте его водой с моющим средством и насухо протрите тканью. Никогда не оставляйте устройство без присмотра!!!

Поддон для излишнего жира

Регулярно проверяйте и очищайте поддон. Очищайте поддон после каждого выключения устройства.

Включите устройство с помощью выключателя (B), поверните ручку (B) и установите необходимую температуру. Загорятся индикаторы (A) и (C). Когда устройство подключено к электрической сети, загорается индикатор (A). Индикатор (C) загорается, когда включены нагревательные элементы. Индикатор (C) гаснет после достижения заданной температуры. Для выключения устройства поверните ручку (B) в положение "0" и выключите выключатель (A).

Техническое обслуживание

Рекомендуется ежегодно выполнять проверку устройства, обратившись к квалифицированным специалистам по обслуживанию. Техническое обслуживание устройства может проводить только квалифицированный или специально обученный персонал.

Примечания и рекомендации

Не оставляйте устройство без присмотра во время работы.

A – Выключатель

B – Термостат

C – Оранжевый индикатор

ОЧИСТКА И УХОД

ВНИМАНИЕ! Не промывайте устройство под струей воды или с использованием воды, находящейся под давлением. Устройство следует очищать ежедневно. Благодаря ежедневному уходу обеспечиваются длительный срок службы устройства и его безотказная работа. Перед началом очистки отключите устройство от электрической сети. Всегда устанавливайте выключатель в выключенное положение. Элементы из нержавеющей стали очищайте с помощью влажной ткани и неабразивного чистящего средства, затем насухо протрите все элементы тканью. Не применяйте едкие и абразивные чистящие средства. Удаляйте остатки пищи с поверхности. При необходимости можно использовать скребок.

!!! ПОСЛЕ КАЖДОЙ ОЧИСТКИ СМАЗЫВАЙТЕ РАБОЧУЮ ПОВЕРХНОСТЬ РАСТИТЕЛЬНЫМ МАСЛОМ !!!

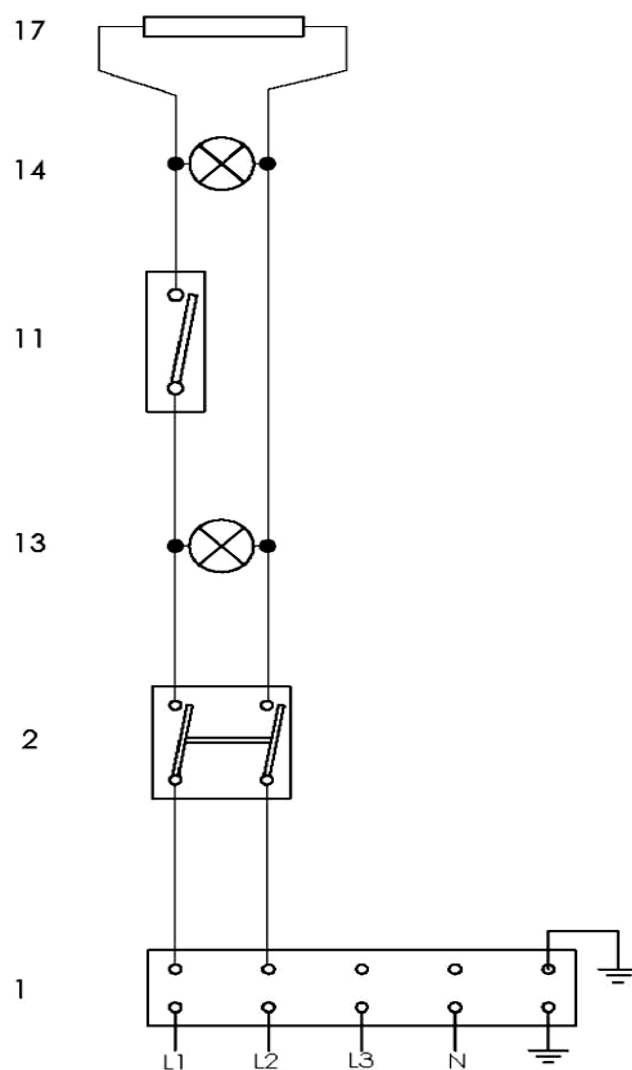
ДЕЙСТВИЯ В СЛУЧАЕ ВОЗНИКНОВЕНИЯ НЕИСПРАВНОСТИ

Отсоедините устройство от электрической сети и обратитесь в сервисный центр.

ИНДИКАТОРЫ

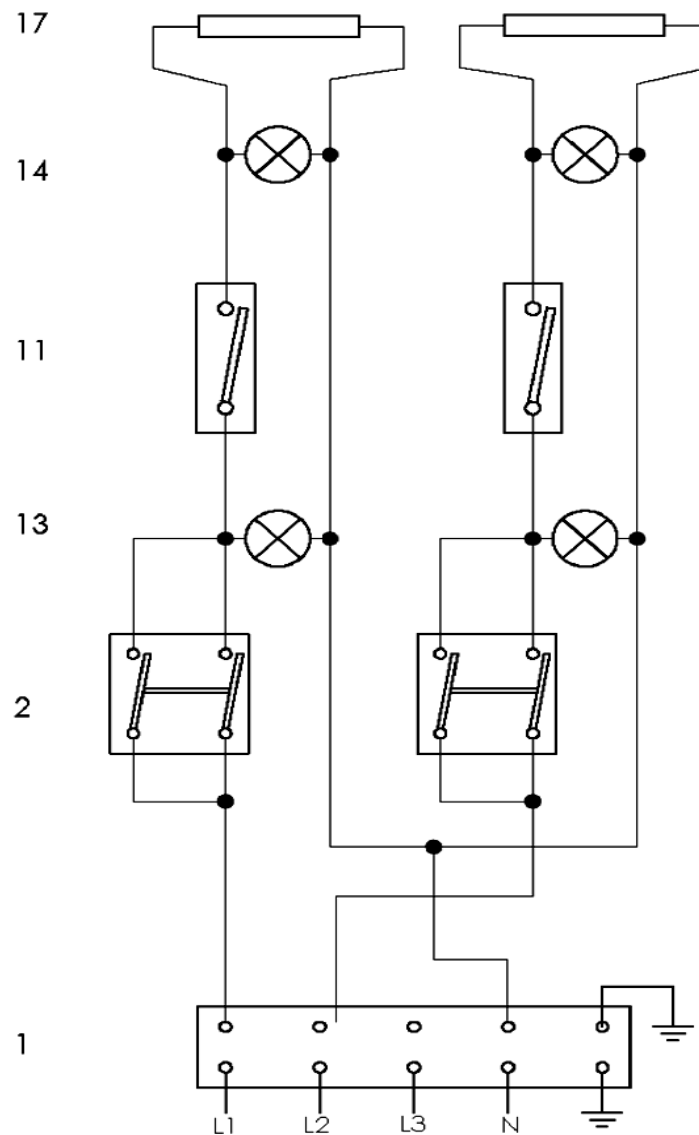
Гарантия не охватывает замену всех расходных материалов и частей, подверженных нормальному износу (резиновых прокладок, лампочек, стеклянных и пластиковых частей и т.п.). Гарантия не распространяется на оборудование, которое было установлено неквалифицированным персоналом, без соблюдения инструкции и соответствующих норм. Также гарантия не распространяется на оборудование, которое было модифицировано (вмешательство в устройство) или которое эксплуатировалось неквалифицированными лицами или с нарушением инструкции по эксплуатации. Гарантия не охватывает ущерб, причиненный воздействием сил природы и других внешних факторов.

ЭЛЕКТРИЧЕСКАЯ СХЕМА ФТ** 30



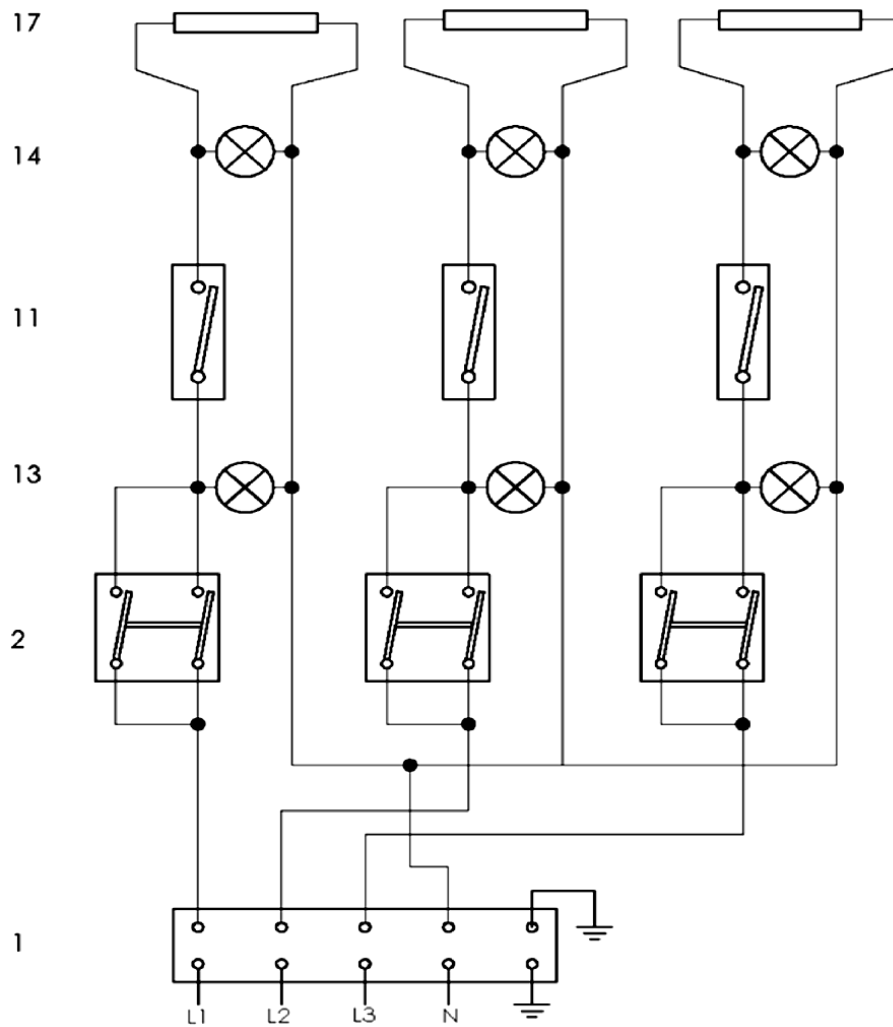
1	КЛЕММНАЯ КОЛОДКА
12	ПРЕДОХРАНИТЕЛЬНЫЙ ТЕРМОСТАТ
2	ВЫКЛЮЧАТЕЛЬ С ПОДСВЕТКОЙ
11	ТЕРМОСТАТ
13	ОРАНЖЕВЫЙ ИНДИКАТОР
14	ЗЕЛЕНЫЙ ИНДИКАТОР
17	НАГРЕВАТЕЛЬНЫЙ ЭЛЕМЕНТ
8	КОНТАКТОР
9	КАТУШКА КОНТАКТОРА

ЭЛЕКТРИЧЕСКАЯ СХЕМА ФТ** 60



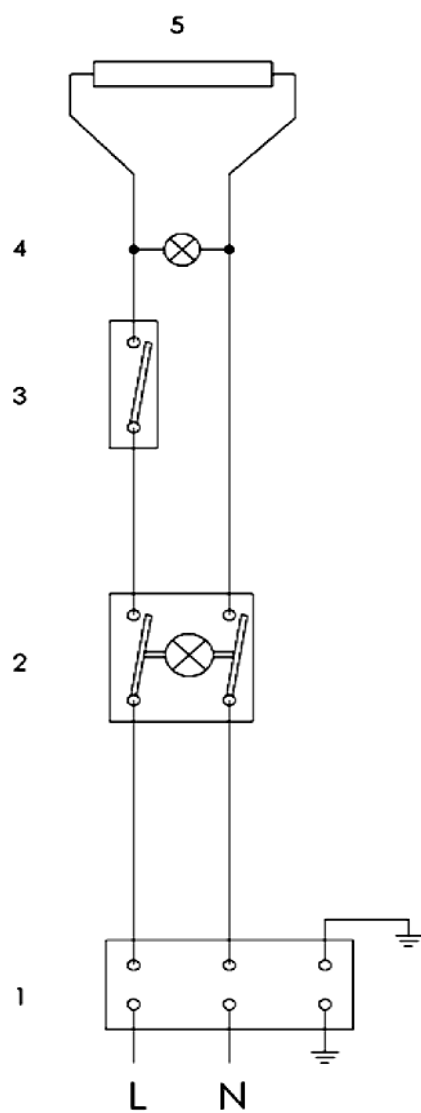
1	КЛЕММНАЯ КОЛОДКА
12	ПРЕДОХРАНИТЕЛЬНЫЙ ТЕРМОСТАТ
2	ВЫКЛЮЧАТЕЛЬ С ПОДСВЕТКОЙ
11	ТЕРМОСТАТ
13	ОРАНЖЕВЫЙ ИНДИКАТОР
14	ЗЕЛЕНЫЙ ИНДИКАТОР
17	НАГРЕВАТЕЛЬНЫЙ ЭЛЕМЕНТ
8	КОНТАКТОР
9	КАТУШКА КОНТАКТОРА

ЭЛЕКТРИЧЕСКАЯ СХЕМА ФТ** 90



1	КЛЕММНАЯ КОЛОДКА
12	ПРЕДОХРАНИТЕЛЬНЫЙ ТЕРМОСТАТ
2	ВЫКЛЮЧАТЕЛЬ С ПОДСВЕТКОЙ
11	ТЕРМОСТАТ
13	ОРАНЖЕВЫЙ ИНДИКАТОР
14	ЗЕЛЕНЫЙ ИНДИКАТОР
17	НАГРЕВАТЕЛЬНЫЙ ЭЛЕМЕНТ
8	КОНТАКТОР
9	КАТУШКА КОНТАКТОРА

ЭЛЕКТРИЧЕСКАЯ СХЕМА KD - 30 (Т)



- 1 - Разъем
- 2 - Выключатель с подсветкой
- 3 - Термостат
- 4 - Оранжевый индикатор
- 5 - Нагревательный элемент