

Ванна моечная (поддон) ВМП-1

Таблица 1.

1. Назначение

Ванны моечные (поддон) предназначены для применения в производственных и моечных отделениях предприятий общепита, торговли различного формата, пищевых производств и пищеблоков для мытья, санобработки и дезинфекции уборочного инвентаря. Имеют конструкцию углового и пристенного типа. Пластиковые опоры имеют возможность производить регулировку горизонтальности ванны. Мойка изготовлена из нержавеющей стали AISI 430. Ножки из квадратной трубы 40x40 мм из нержавеющей стали AISI 430.

Производитель постоянно расширяет и совершенствует ассортимент выпускаемой продукции, вследствие этого производитель оставляет за собой право внести изменения в комплектацию, внешний вид, технические характеристики изделия без ухудшения потребительских свойств. Для пользования зонтом персоналу не требуется дополнительных навыков, кроме ознакомления с настоящей инструкцией. Упаковка осуществляется трехслойным картоном, а также другими упаковочными материалами. При длительной транспортировке производитель рекомендует дополнительно упаковывать изделия в деревянную обрешетку.

2. Технические характеристики:

Ванны моечные (поддон) серии ВМП выпускаются со следующими техническими характеристиками приведенными в таблице 1.

Модель	Размер раковины ДхШ	Кол-во раковин	Длина, мм	Ширина, мм	Высота, мм	Глубина, мм
ВМП-1/450/500/200	450x500	1	500	500	700	200
ВМП-1/550/500/200	550x500	1	500	600	700	200
ВМП-1/450/600/200	450x600	1	600	500	700	200
ВМП-1/550/600/200	550x600	1	600	600	700	200
ВМП-1/650/700/200	650x700	1	700	700	700	200
ВМП-1/300/400/200-У	300x400	1	350	450	700	200
ВМП-1/400/400/200 -У	400x400	1	450	450	700	200
ВМП-1/450/450/200-У	450x450	1	500	500	700	200
ВМП-1/750/750/200-У	750x750	1	800	800	700	200

Габаритные размеры ванн могут согласовываться с заказчиком согласно техническому заданию для конкретного производства.

3. Требования по технике безопасности

Внимание!

- запрещается использовать не по назначению.

4. Подготовка к работе и порядок работы

4.1. Распаковать упаковку.

4.2. После установки ванны необходимо провести его санитарную обработку с помощью стандартных средств очистки.

5. Гарантийные обязательства

5.1. Производитель гарантирует нормальную работу изделия в течение 12 месяцев со дня продажи при условии соблюдения правил пользования, изложенных в настоящем руководстве.

5.2. Гарантии не распространяются в случае выхода из строя изделия по вине потребителя, в результате несоблюдения требований, изложенных в руководстве по эксплуатации.

5.3. Обмен и возврат изделия надлежащего качества осуществляется в течение 15 дней со дня приобретения изделия только при соблюдении следующих требований:

- наличие руководства по эксплуатации на данное изделие;
- наличие заводской упаковки;
- изделие должно иметь чистый внешний вид без механических повреждений.

5.4. Гарантийный срок хранения – 12 месяцев со дня выпуска.

6. Комплект поставки

№	Наименование детали	Количество
1	Ванна моечная (поддон)	1
2	Ножка опорная	4
3	Руководство по эксплуатации	1
4	Упаковка	1
5	Выпуск для мойки	1

7. Сведения о приемке

Ванна моечная (поддон) выпускается по ТУ 5624-001-68505214-2013, соответствует требованиям ГОСТ 16.371-93 и признан годным к эксплуатации.

Дата выпуска « ____ » _____ 20__ г



Памятка покупателю!!!

Пожалуйста, выполняйте нижеследующие рекомендации для сохранения гарантии на приобретаемое оборудование:

- избегайте падения различных предметов на поверхность изделия во избежание его повреждения;

Общие рекомендации по уходу за изделиями из нержавеющей стали:

- для предотвращения коррозии металла в местах сварки, швы и прилегающие части обрабатываются методом пассивации. Данный метод подразумевает использование растворов окислителей, которые при взаимодействии с металлом образуют на его поверхности оксидную плёнку, таким образом, допускается ее проявление в виде белого налета, это не влияет на прочностные характеристики изделия и устраняется путем обработки обычным мыльным раствором;
- средства по уходу за нержавеющей сталью обладают полирующим эффектом и при применении могут вызвать изменение фактуры и цвета в месте применения.
- не используйте металлические терки и губки с абразивом для ухода за изделием;
- не используйте **хлорсодержащие и концентрированные содесодержащие** средства по уходу;
- регулярно убирайте загрязнения и известковые отложения;
- избегайте непосредственного длительного контакта деталей из нержавеющей стали с предметами и изделиями с проявляющейся коррозией.



ВМП - 1 / / / -

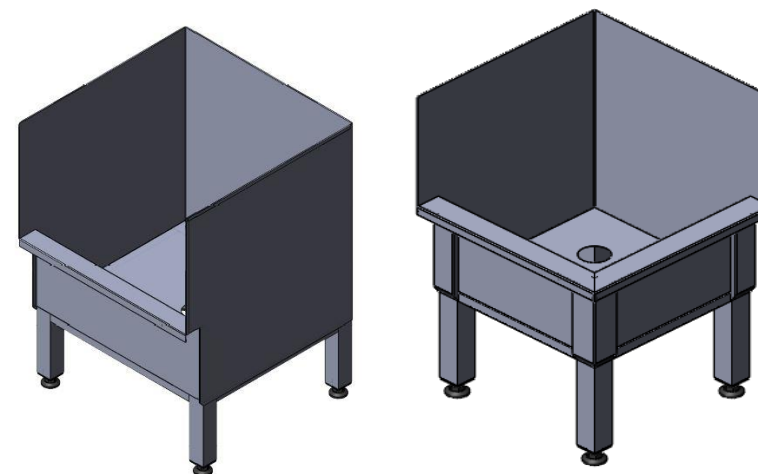
С предложениями и по вопросам сотрудничества обращаться в адрес производителя:



**ООО «Завод пищевого машиностроения»
656011, Россия, Алтайский край,
г. Барнаул, пр-т Калинина, 15в, офис 110
8(3852)72-18-90**

www.bzpm.ru

info@bzpm.ru



г. Барнаул