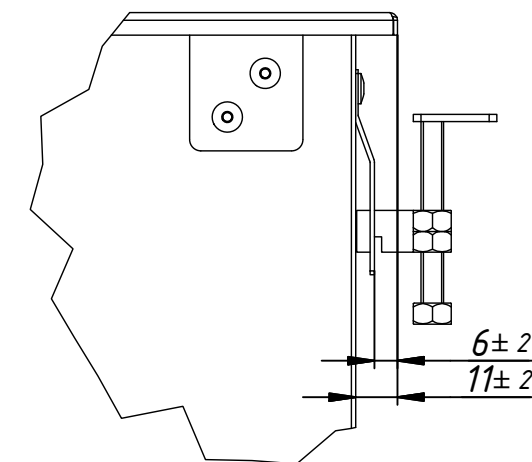
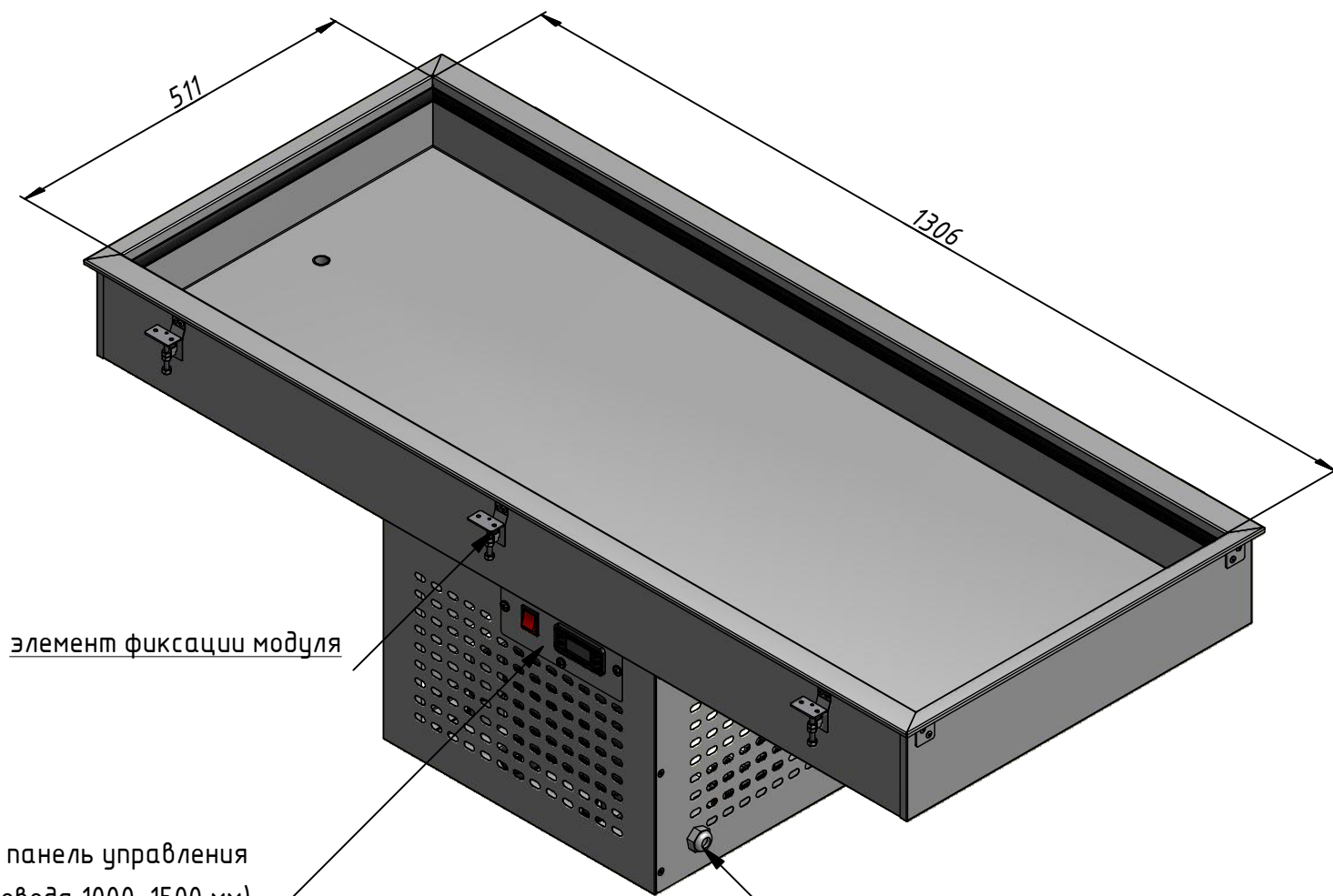


A (1:2)



\*-размер для справок  
глубина ванны 100 мм

Изм.	Лист	№ докум.	Подп.	Дата

ВЛ-1355Х.00.000.00 СБ

Лист

Копировал

Формат А3