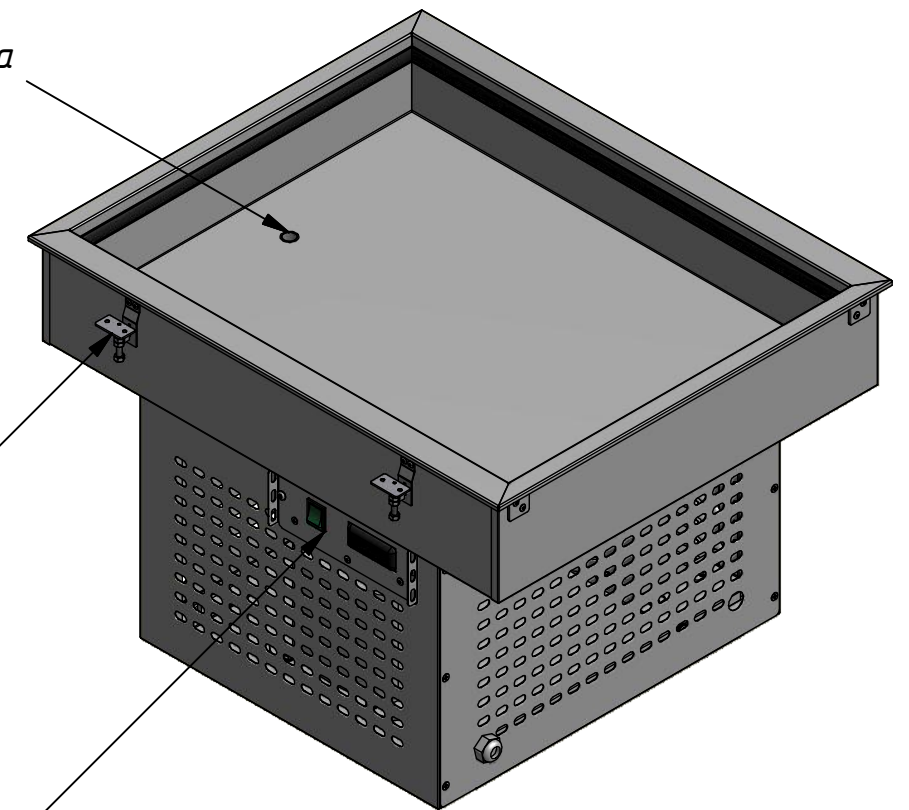


слив конденсата

элемент фиксации модуля

Выносная панель управления
(длина провода 1000мм)
*-размер для справок
глубина ванны - 100 мм



| | | | | |
|------|------|----------|-------|------|
| Изм. | Лист | № докум. | Подп. | Дата |
| | | | | |

ВЛ-705БХ

Лист

Копировал

Формат А3